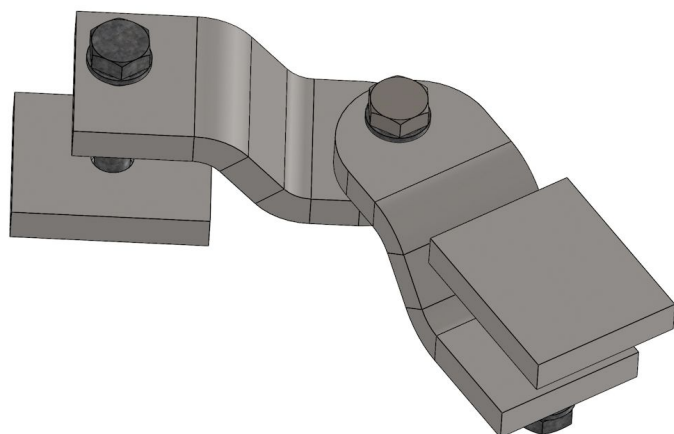


Übersicht

Vierkantrohrgelenk 50x50 - VPE: = 10 Stk.

Artikelnummer: 38020642



Beschreibung

Die praktische Winkelverbindung für unsere TGU-Vierkantrohre. Durch das einfach montierbare Stecksystem müssen Sie die Rohre nicht verschweißen. Das erhöht die Stabilität und beschleunigt die Montage. Die Vormontage von Gelenk und Rohren kann am Boden erfolgen. Die genaue Ausjustierung des Winkels passiert dann an der Montageposition. Das Vierkantrohrgelenk können Sie für jeden beliebigen Wunschwinkel einsetzen, denn es ist flexibel einstellbar.

Die Montage erfolgt über eine Steckverbindung, die mit stumpfer Körnung des Alu-Rohres fixiert wird

Perfekt für die Verwendung mit unserem Vierkantrohr 50.50.

Erstellt am 24.04.2025.

Dieses Dokument stellt kein Angebot da. Es gelten die aktuellen Preise im Online-Shop.

* Unsere Angebote richten sich ausschließlich an Unternehmer. Wir schließen keine Verträge mit Verbrauchern. Alle Preise exkl. gesetzl. Mehrwertsteuer zzgl. Versandkosten und ggf. Nachnahmegebühren, wenn nicht anders angegeben.