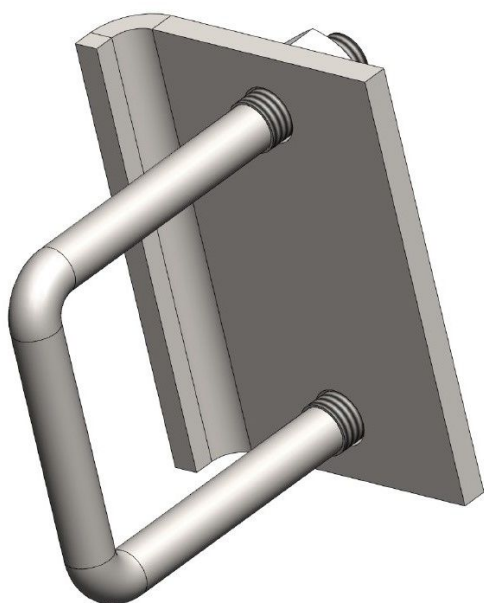


Übersicht

Anflanschset 50x50 montiert: - Quadratrohr auf Stahlträger und Winkel - VPE: = 20 Stk. (10 Sets)

Artikelnummer: 38020643



Beschreibung

Erstellt am 24.04.2025.

Dieses Dokument stellt kein Angebot da. Es gelten die aktuellen Preise im Online-Shop.

* Unsere Angebote richten sich ausschließlich an Unternehmer. Wir schließen keine Verträge mit Verbrauchern. Alle Preise exkl. gesetzl. Mehrwertsteuer zzgl. Versandkosten und ggf. Nachnahmegebühren, wenn nicht anders angegeben.



TGU GmbH & Co. KG

Joseph-Monier Str. 2 48268
Greven

Tel.: 02575 - 955 87 0 Fax:

02575 - 955 87 87 email:
info@tgu-greven.com

HandelsregisterAmtsgericht

Steinfurt, HRB 31 56

Gerichtsstand Steinfurt

Erfüllungsort Greven DE

125 543 036

Die stabile Lösung zur Befestigung von Vierkanthrohre an Doppel-IP-Trägern. Mit dem Anflanschset lassen sich die Rohre ohne Schweißen an den IP-Trägern befestigen. Das erleichtert die Montage und verbessert die Stabilität.

Mit dem Anflanschset werden verschiedene Größen von IP-Trägern abgedeckt