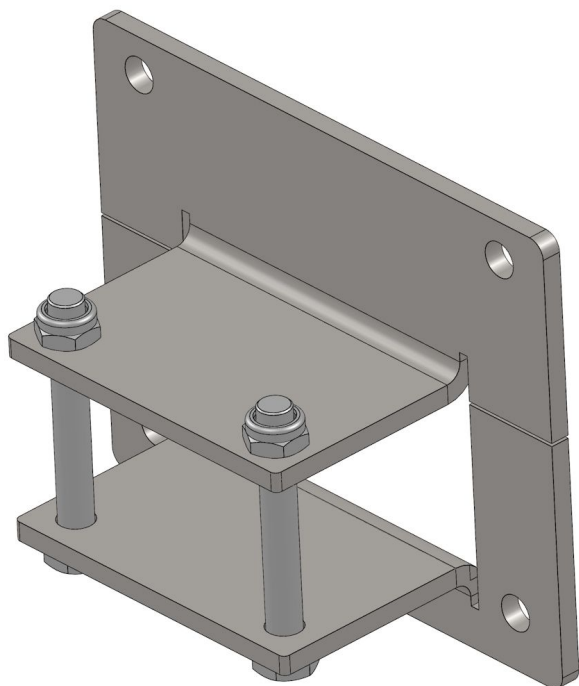


Übersicht

Motorkonsole TGU Getriebemotor EWA12/14 - für aufgelegte Schattierung - (Vierkantrohr 50x50)

Artikelnummer: 32135506



Beschreibung

Erstellt am 04.04.2025.

Dieses Dokument stellt kein Angebot da. Es gelten die aktuellen Preise im Online-Shop.

* Unsere Angebote richten sich ausschließlich an Unternehmer. Wir schließen keine Verträge mit Verbrauchern. Alle Preise exkl. gesetzl. Mehrwertsteuer zzgl. Versandkosten und ggf. Nachnahmegebühren, wenn nicht anders angegeben.