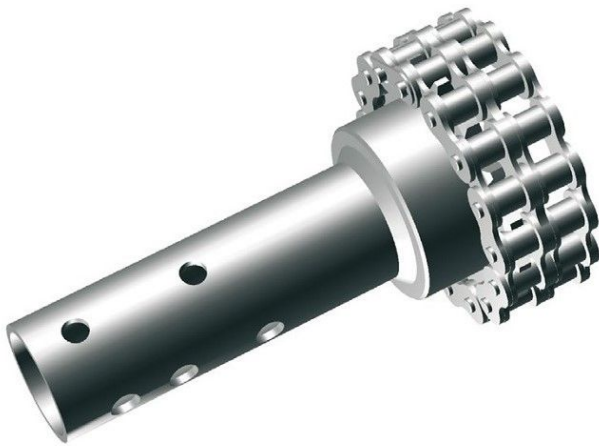


Übersicht

Kettenkupplung schraubbar f. RW45, Rohr 5/4"

Artikelnummer: 37037125



Beschreibung

Die Kettenkupplung verbindet das bestehende Kettenrad am Getriebemotor mit der Antriebswelle und sorgt für eine erhöhte Flexibilität des Antriebssystems. Sie ist besonders einfach zu montieren.

Die Kupplung ist mit einer gelochten Aufnahme für die Antriebswelle ausgestattet, in die sie einfach eingesteckt werden kann. Der Monteur profitiert von einer einfacheren und schnelleren Montage als beim herkömmlichen Schweißen.

Durch die doppelte Kette ermöglicht die Kettenkupplung, dass sich die Antriebswelle in der Flucht bewegen kann. Dies schafft Flexibilität für das Antriebssystem bei dynamischen äußeren Einflüssen und bei Bewegungen in der Gewächshauskonstruktion.

Erstellt am 14.03.2025.

Dieses Dokument stellt kein Angebot da. Es gelten die aktuellen Preise im Online-Shop.

* Unsere Angebote richten sich ausschließlich an Unternehmer. Wir schließen keine Verträge mit Verbrauchern. Alle Preise exkl. gesetzl. Mehrwertsteuer zzgl. Versandkosten und ggf. Nachnahmegebühren, wenn nicht anders angegeben.



TGU GmbH & Co. KG
Joseph-Monier Str. 2 48268
Greven

Tel.: 02575 - 955 87 0 Fax:
02575 - 955 87 87 email:
info@tgu-greven.com

HandelsregisterAmtsgericht
Steinfurt, HRB 31 56
Gerichtsstand Steinfurt
Erfüllungsort Greven DE
125 543 036

Material: Verzinkter Stahl

Ridder Art.-Nr.: 590002

Erstellt am 14.03.2025.

Dieses Dokument stellt kein Angebot da. Es gelten die aktuellen Preise im Online-Shop.

* Unsere Angebote richten sich ausschließlich an Unternehmer. Wir schließen keine Verträge mit Verbrauchern. Alle Preise exkl. gesetzl. Mehrwertsteuer zzgl. Versandkosten und ggf. Nachnahmegebühren, wenn nicht anders angegeben.