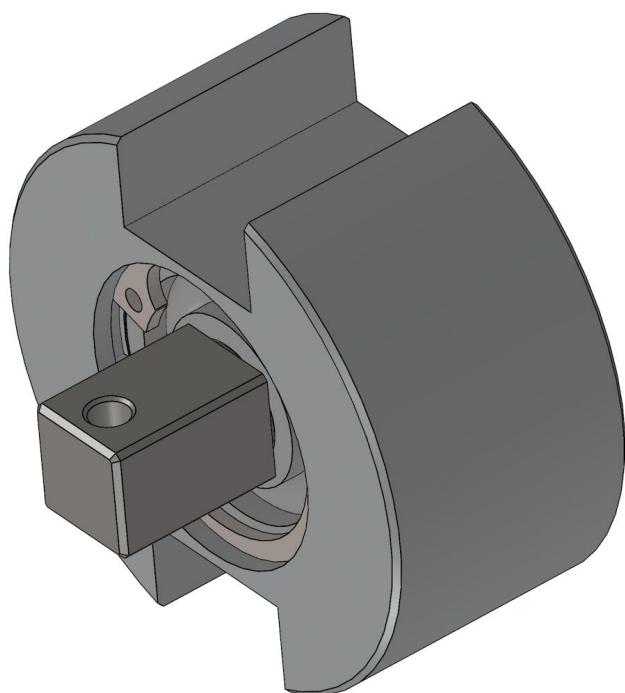


Übersicht

Passive Führung für Rohrmotor 50 mm

Artikelnummer: 25250015



Optionen

Ausführung

50 mm

63 mm

Beschreibung

Mit dieser kugelgelagerten Führung lassen sich die Rollschirmrohre an der Seite, die dem Rohrmotor gegenüberliegt, führen.

Dafür wird sie in das Rollschirmrohr eingebaut.

Material: Alumimium