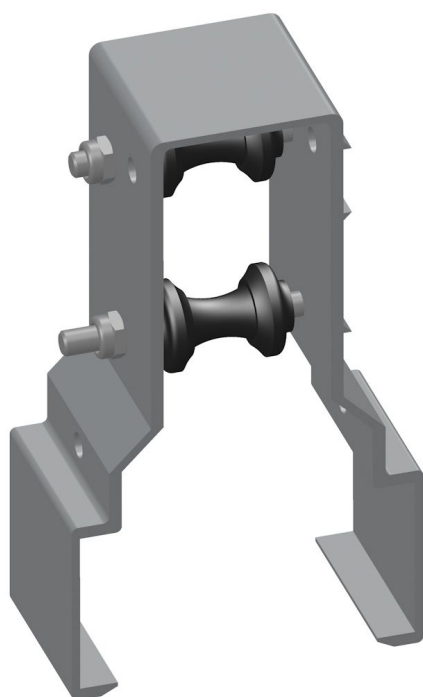


## Übersicht

# Rollengehäuse 80x40 / für 27+32er Rohr

Artikelnummer: 03208040-1



## Optionen

### VPE (Stk.)

1

32

## Beschreibung

Das Rollengehäuse 80.40 dient als Schubstangenlagerung für Binderlüftungen in Gewächshäusern mit Gitterbindern.

Es ist kompatibel mit Gitterbindern mit einem Gurtmaß von 80 x 40 mm und wird einfach auf diese aufgesteckt.

Das Rollengehäuse eignet sich für den Einsatz mit Rohren unterschiedlicher Stärke, denn die Diabolrollen sind

Erstellt am 14.03.2025.

Dieses Dokument stellt kein Angebot da. Es gelten die aktuellen Preise im Online-Shop.

\* Unsere Angebote richten sich ausschließlich an Unternehmer. Wir schließen keine Verträge mit Verbrauchern. Alle Preise exkl. gesetzl. Mehrwertsteuer zzgl. Versandkosten und ggf. Nachnahmegebühren, wenn nicht anders angegeben.



TGU GmbH & Co. KG  
Joseph-Monier Str. 2 48268  
Greven

Tel.: 02575 - 955 87 0 Fax: HandelsregisterAmtsgericht  
Steinfurt, HRB 31 56  
02575 - 955 87 87 email: Gerichtsstand Steinfurt  
info@tgu-greven.com Erfüllungsort Greven DE  
125 543 036

flexibel montierbar.

Für 27 und 32 mm Rohre

Material: Aluminiumgehäuse mit Kunststoff-Diaborollen

Erstellt am 14.03.2025.

Dieses Dokument stellt kein Angebot da. Es gelten die aktuellen Preise im Online-Shop.

\* Unsere Angebote richten sich ausschließlich an Unternehmer. Wir schließen keine Verträge mit Verbrauchern. Alle Preise exkl. gesetzl. Mehrwertsteuer zzgl. Versandkosten und ggf. Nachnahmegebühren, wenn nicht anders angegeben.