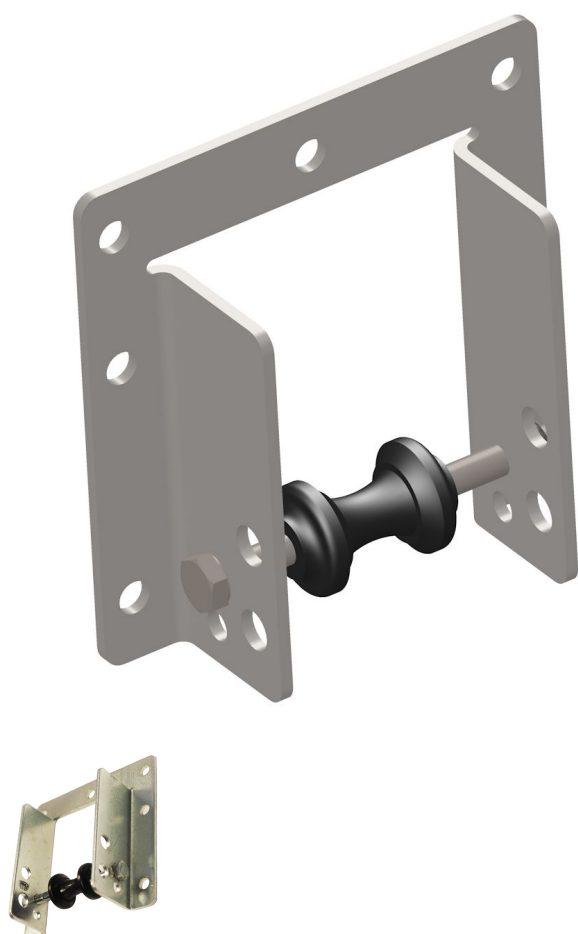


## Übersicht

# Diabolorolle 27.32 mit Stanzblechgehäuse

Artikelnummer: 04200400-1



## Optionen

### VPE (Stk.)

1

50

## Beschreibung

Das Diabolorollen-Set dient zur Führung der Schubstangen in Schattieranlagen mit Schubstangenantrieb. In diesem Set ist die Rolle in einem Stanzblechgehäuse eingebaut.

Material:

Diabolorolle: Kunststoff

Gehäuse: Stanzblech

Erstellt am 14.03.2025.

Dieses Dokument stellt kein Angebot da. Es gelten die aktuellen Preise im Online-Shop.

\* Unsere Angebote richten sich ausschließlich an Unternehmer. Wir schließen keine Verträge mit Verbrauchern. Alle Preise exkl. gesetzl. Mehrwertsteuer zzgl. Versandkosten und ggf. Nachnahmegebühren, wenn nicht anders angegeben.