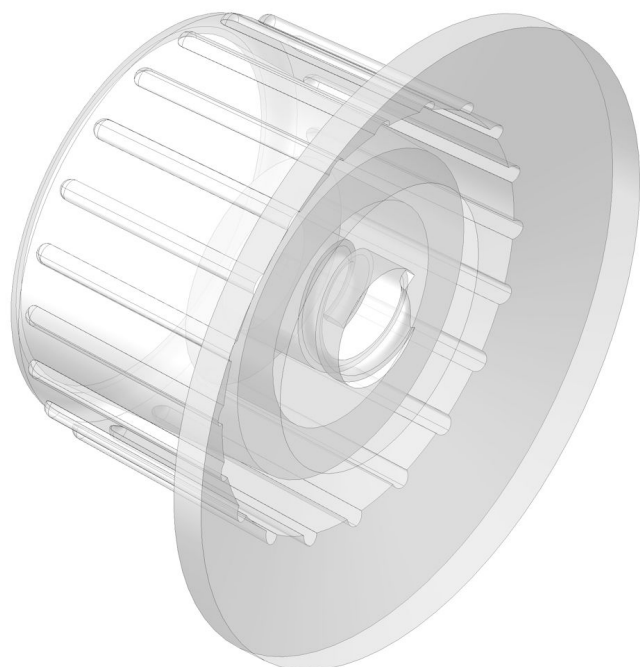


Übersicht

Lexan-Klebeelement - Typ 1 / Oberteil - VPE= 100 Stck

Artikelnummer: 68100101



Optionen

Ausführung

Typ 1 / Komplett

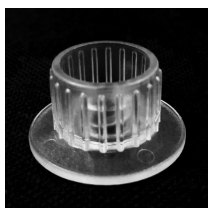
Typ 1 / Oberteil

Typ 1 / Unterteil

Typ 2 / Komplett

Typ 2 / Oberteil

Typ 2 / Unterteil



Beschreibung

Mit unseren Klebelementen lässt sich Luftpolsterfolie als zusätzliche Isolierung an Gewächshauswänden anbringen (Glas oder Doppelstegplatten). Die Luftpolsterfolie wird auf das vorher mit Silikon Contractors fixierte Klebelement-Unterteil aufgespießt. Danach wird das Oberteil aufgedreht und die Folie ist fest mit dem Klebelement verbunden.

Erstellt am 14.03.2025.

Dieses Dokument stellt kein Angebot da. Es gelten die aktuellen Preise im Online-Shop.

* Unsere Angebote richten sich ausschließlich an Unternehmer. Wir schließen keine Verträge mit Verbrauchern. Alle Preise exkl. gesetzl. Mehrwertsteuer zzgl. Versandkosten und ggf. Nachnahmegebühren, wenn nicht anders angegeben.



TGU GmbH & Co. KG
Joseph-Monier Str. 2 48268
Greven

Tel.: 02575 - 955 87 0 Fax: HandelsregisterAmtsgericht
Steinfurt, HRB 31 56
02575 - 955 87 87 email: Gerichtsstand Steinfurt
info@tgu-greven.com Erfüllungsort Greven DE
125 543 036

Die Klebelement-Oberteile lassen sich nach Frostperioden einfach abschrauben und beim nächsten Bedarf wieder aufbringen.

Erstellt am 14.03.2025.

Dieses Dokument stellt kein Angebot da. Es gelten die aktuellen Preise im Online-Shop.

* Unsere Angebote richten sich ausschließlich an Unternehmer. Wir schließen keine Verträge mit Verbrauchern. Alle Preise exkl. gesetzl. Mehrwertsteuer zzgl. Versandkosten und ggf. Nachnahmegebühren, wenn nicht anders angegeben.