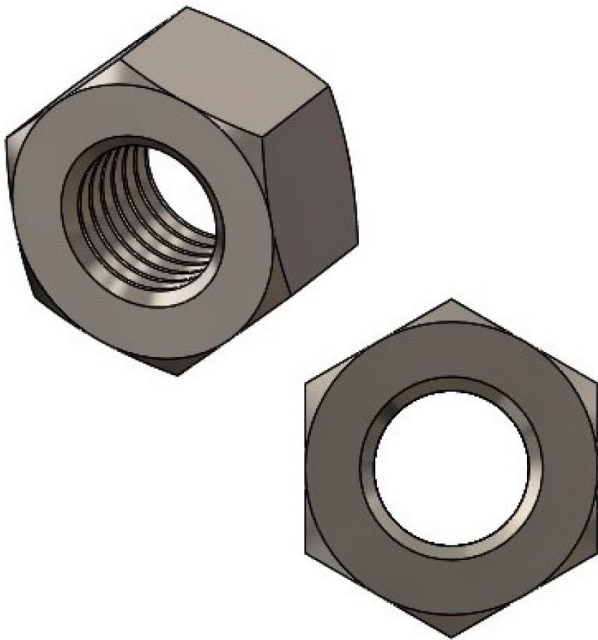


Übersicht

Muttern M4 galv.verz. DIN 934 (ISO 4032) - VPE: = 100 Stk.

Artikelnummer: 42200100



Beschreibung

Die passende Stahlmutter zu den entsprechend genormten Maschinenschrauben. In unserem Sortiment sind dies:

Schraube DIN 931
Schraube DIN 933

Material: Stahl, verzinkt

Erstellt am 14.03.2025.

Dieses Dokument stellt kein Angebot da. Es gelten die aktuellen Preise im Online-Shop.

* Unsere Angebote richten sich ausschließlich an Unternehmer. Wir schließen keine Verträge mit Verbrauchern. Alle Preise exkl. gesetzl. Mehrwertsteuer zzgl. Versandkosten und ggf. Nachnahmegebühren, wenn nicht anders angegeben.