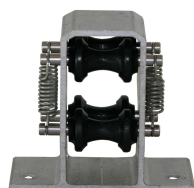
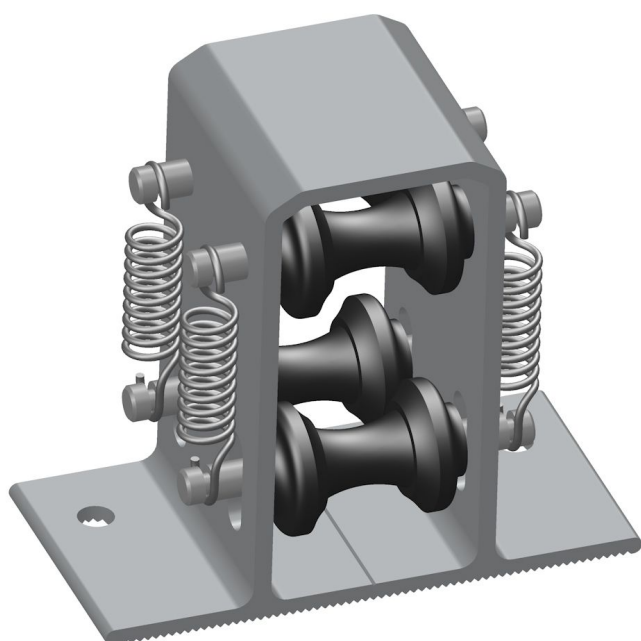


Übersicht

Verzögerungsfederelement Ø27- Ø32

Artikelnummer: 03220100-1



Optionen

VPE (Stk.)

1

36

Beschreibung

Das Verzögerungsfederelement kommt in Gewächshäusern mit Schubstangenantrieb und geringerem letzten Bindeabstand zum Einsatz.

Es dient darin als Aufnahme von 27 bzw. 32 mm Schubstangenrohren und reguliert die geringere Bahnenbreite.

Erstellt am 14.03.2025.

Dieses Dokument stellt kein Angebot da. Es gelten die aktuellen Preise im Online-Shop.

* Unsere Angebote richten sich ausschließlich an Unternehmer. Wir schließen keine Verträge mit Verbrauchern. Alle Preise exkl. gesetzl. Mehrwertsteuer zzgl. Versandkosten und ggf. Nachnahmegebühren, wenn nicht anders angegeben.