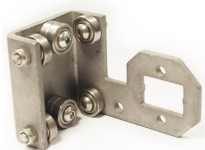
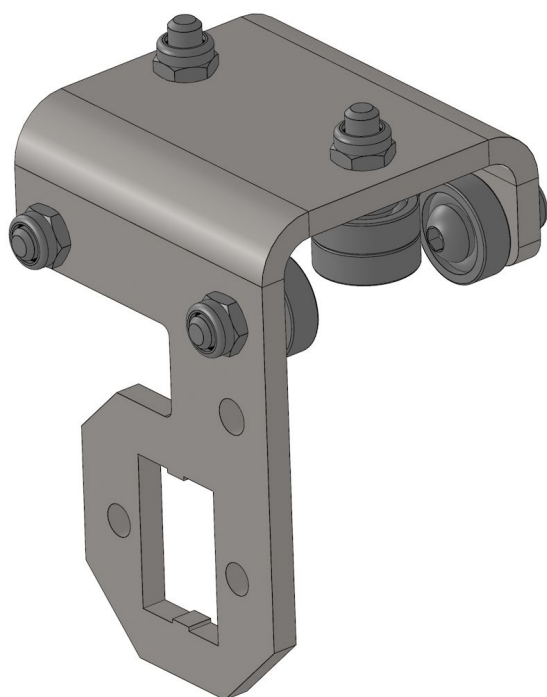


Übersicht

Motorführung RB50E+\L Ridder für Rohrmotoren

Artikelnummer: 33100056



Beschreibung

Dieser Rollschlitten dient als Spezialaufnahme des RB50E+ Rohrmotors und transportiert den Rohrmotor auf dem Führungsprofil.

Bei der Montage profitieren Sie von dem verlängerten auf die U-Fette eingepassten Halter.

Die Motorführung ist kugellagert.

Erstellt am 29.04.2025.

Dieses Dokument stellt kein Angebot da. Es gelten die aktuellen Preise im Online-Shop.

* Unsere Angebote richten sich ausschließlich an Unternehmer. Wir schließen keine Verträge mit Verbrauchern. Alle Preise exkl. gesetzl. Mehrwertsteuer zzgl. Versandkosten und ggf. Nachnahmegebühren, wenn nicht anders angegeben.



TGU GmbH & Co. KG
Joseph-Monier Str. 2 48268
Greven

Tel.: 02575 - 955 87 0 Fax: HandelsregisterAmtsgericht
Steinfurt, HRB 31 56
02575 - 955 87 87 email: Gerichtsstand Steinfurt
info@tgu-greven.com Erfüllungsort Greven DE
125 543 036

Sie eignet sich für rechts sitzende Rohrmotoren und ist mit zwei Löchern für Montage des Aufnahmebügels ausgestattet.

Material: Stahl

Erstellt am 29.04.2025.

Dieses Dokument stellt kein Angebot da. Es gelten die aktuellen Preise im Online-Shop.

* Unsere Angebote richten sich ausschließlich an Unternehmer. Wir schließen keine Verträge mit Verbrauchern. Alle Preise exkl. gesetzl. Mehrwertsteuer zzgl. Versandkosten und ggf. Nachnahmegebühren, wenn nicht anders angegeben.