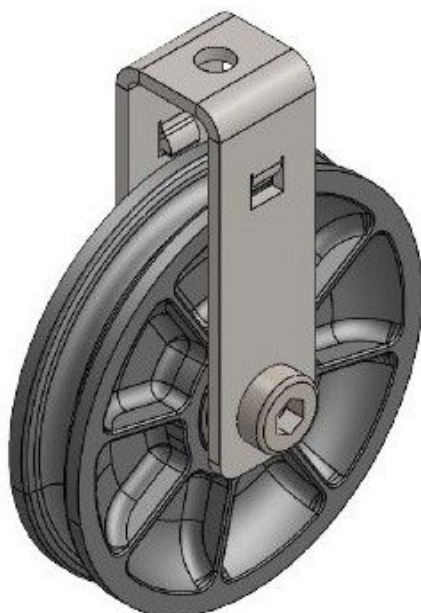


Übersicht

Seilrolle 90/8 mit Bügel - zweifach kugellagert - VPE: 50 Stk.

Artikelnummer: 04400096



Optionen

VPE

1

Box

Beschreibung

Durch zwei verbaute Kugellager ist die **90 mm Umlenkrolle** besonders sicher auf der Achse geführt und hat eine hohe Stabilität bei Scherlasten.

Erstellt am 04.04.2025.

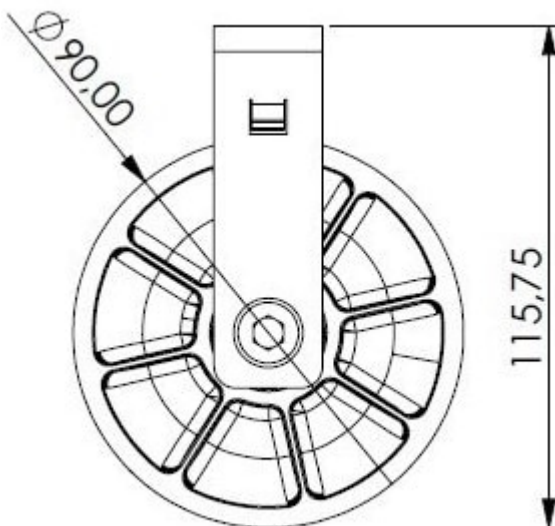
Dieses Dokument stellt kein Angebot da. Es gelten die aktuellen Preise im Online-Shop.

* Unsere Angebote richten sich ausschließlich an Unternehmer. Wir schließen keine Verträge mit Verbrauchern. Alle Preise exkl. gesetzl. Mehrwertsteuer zzgl. Versandkosten und ggf. Nachnahmegebühren, wenn nicht anders angegeben.

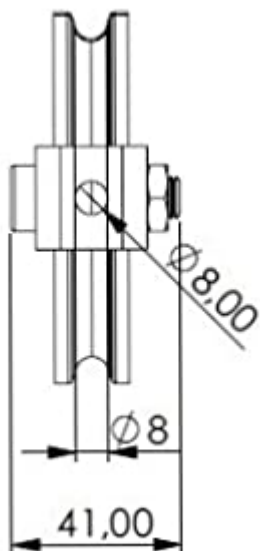
Der Haltebügel aus **verzinktem Stahl** lässt sich mit einer **M8- Schraube** an Ihrer Konstruktion befestigen. Der Haltebügel lässt sich auch von der Umlenkrolle lösen um auch in schwer zugänglichen Einbausituationen eine möglichst **einfache Montage** zu ermöglichen.



- Schlagfeste Umlenkrolle
- Haltebügel aus verzinktem Stahl
- zwei Kugellager
- Traglast: bis zu 350 kg
- Made in Germany



- Außendurchmesser: 90 mm
- Gesamthöhe: 115,75 mm



- Gesamtbreite: 20 mm
- Seildurchmesser: bis \varnothing 8 mm
- Befestigung mit M8-Schraube