

Übersicht

Lamellenhalter Typ II (45°) Wand - VPE: = 200 Stk.

Artikelnummer: 22200003

Optionen

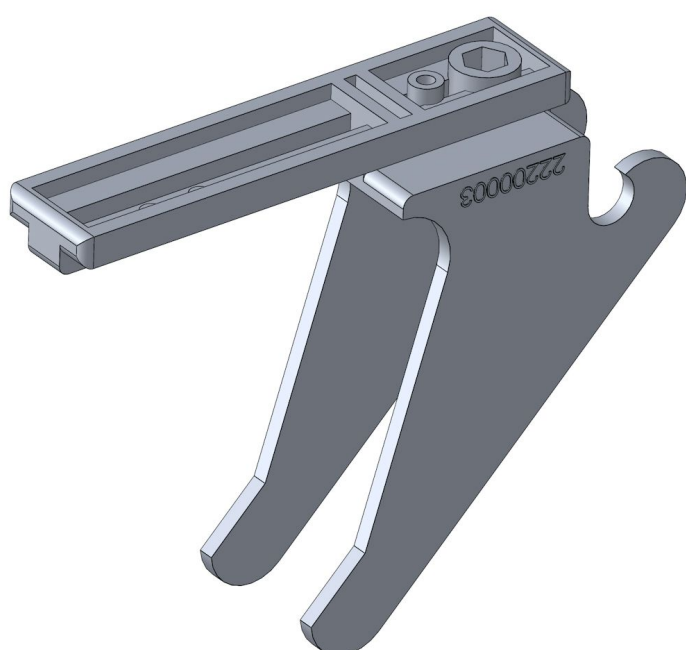
Ausführung

Typ I - (60°)

Typ II - (45°)

Typ III - (30°)

Typ IV - (80°)



Beschreibung

Lamellenhalter für unser Sonnenschutz-System "Permashade". Dieser Lamellenhalter eignet sich durch seinen Neigungswinkel von 45° optimal für vertikale Installationen. Je kleiner der Neigungswinkel ist, desto höher ist die Schattierwirkung.